

■ 型号含义



专利产品，仿冒必究
注：可带保护网

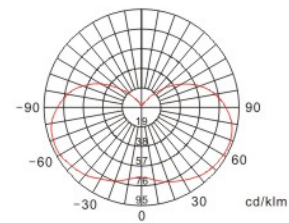
■ 适用范围

- 1区、2区ⅡA~ⅡC类爆炸性气体环境，和/或21区、22区可燃性粉尘场所；
2. 温度组别：T1~T6；
3. 户内、户外(IP66)；
4. 用于化工、炼油、石油开采、海洋石油平台、油轮、军工等危险场所照明之用。

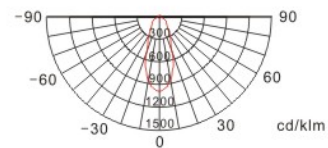
■ 产品特点

1. 铸铝合金压铸外壳，表面高压静电喷塑，具有良好的防腐性能，不锈钢外露紧固件；
2. 抗高能量冲击的钢化玻璃透明罩，棱晶防眩光设计；
3. 硅橡胶密封圈耐高温、抗老化，具有良好的防水、防尘性能；
4. 灯具为一体式专利结构，光源腔、电器箱和接线腔分别独立，有效降低光源腔、电器腔温升，确保灯具长寿命工作，接线时只需打开接线腔，安装维护方便、安全；
5. 灯体与安装附件(出线套)之间采用专利结构(无线连接)，且各种安装方式的安装附件可互换、可通用，安装维护非常方便、快捷、安全；
6. 高纯铝反光罩和灯伞，表面阳极氧化处理，提高了灯具的使用效率；
7. 无极灯光源(电磁感应灯)：高效节能，显色性 ≥ 80 ，超长寿命(> 6 万小时)，长年使用免维护；
8. 宽电压(150~260V)输入，恒功率输出，功率因数 ≥ 0.98 ，具有开路、短路等保护功能，稳定性好；
9. 瞬时启动：启动和再启动时无需延时，瞬时点亮；
10. 绿色环保：通过国家EMC检验，无电磁污染；
11. 无频闪：彻底解决了其他光源的频闪问题，提高了照明质量；
12. 可根据用户要求配装应急装置，当供电电源断电时，灯具自动切换到应急照明状态，特别适用于对持续照明有较高要求的场所；
13. 钢管或电缆布线。

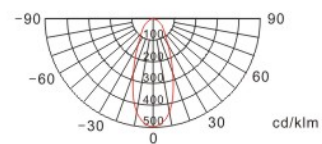
■ 配光曲线



BAD83-M85



BAD83-M85S(配灯伞)



BAD83-M125S(配灯伞)

BAD83-M系列防爆高效节能无极灯(ⅡC、tD)

■ 主要技术参数

额定电压(V)	防护等级	防腐等级	进线口螺纹	电缆外径(mm)	功率(W)	防爆标志
AC: 24*/36*/ 220/230*/240* DC: 24*/36*	IP66	WF1	G3/4	φ9 ~ φ14	40, 55, 65, 85	Ex d Ⅱ C T6 Gb / Ex tD A21 IP66 T80°C
		WF2*			125, 150	Ex d Ⅱ C T5 Gb / Ex tD A21 IP66 T95°C

*：订购时需提出。

型号规格	光源功率(W)		应急时间(min)	应急灯起动时间(s)	充电时间(h)
	正常	应急			
BAD83-M40J	40		45/60	0.3	24
BAD83-M55J	55		35/50		
BAD83-M65J	65		45		
BAD83-M85J	85		35		

■ 节能描述

1. 光源的性能比较

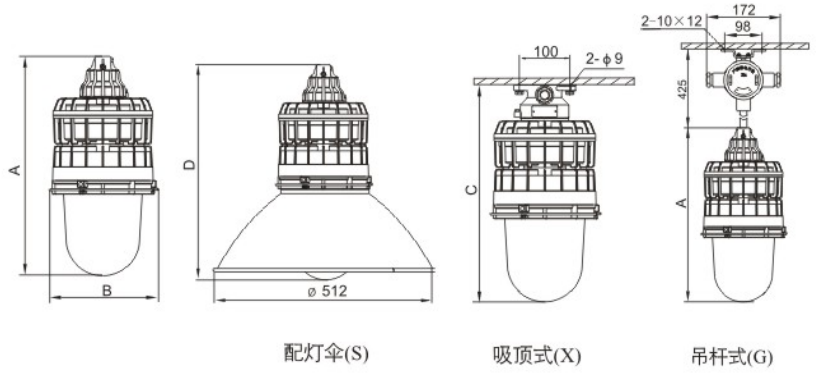
光源类型	优点	缺点
汞灯	安装及购买成本低、使用寿命适中	低效能、显色性差、强光导致刺眼、亮度随着时间推移而急剧变暗、使用有害物质-汞
高压钠灯	能效高、应用广泛、使用寿命适中	橙黄色光、显色性差、不能快速启动
金卤灯	良好的显色性、发光强度高、应用广泛	使用寿命短、高维护费用、高温常导致镇流器烧坏、不能快速启动
无极灯	能效高、高节能、白光、显色性极好、瞬间启动、无闪烁、超长使用寿命	初始成本偏高

2. 节能比较

项目 \ 产品	金卤灯(70W)	BAD83-M55	金卤灯(100W)	BAD83-M85
光源功率(W)	70	55	100	85
工作电流(A)	0.98	0.23	1.2	0.38
功率因素COSφ	0.40	0.98	0.42	0.98
额定光通量(lm)	5000	4000	8000	6800
使用寿命(h)	5000	≥60000	5000	≥60000
节能效果	光通量近似，功率降低5%以上，节电50%左右，光源寿命延长10倍以上，减少维护费用，降低输配电系统损耗。			

■ 外形及安装尺寸

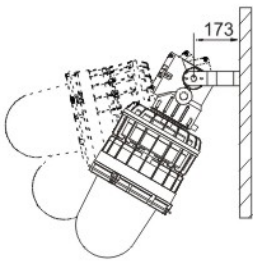
光源功率 (W)	尺寸(mm)				
	A	B	C	D	E
40, 55	341	225	292	356	333
65, 85	445	225	396	460	-
125, 150	558	245	509	582	-
40~85J	带应急尺寸见P B/27				



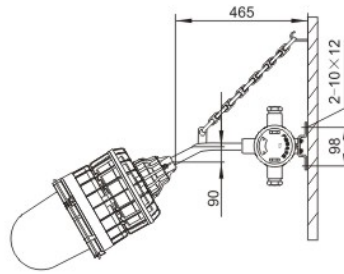
配灯伞(S)

吸顶式(X)

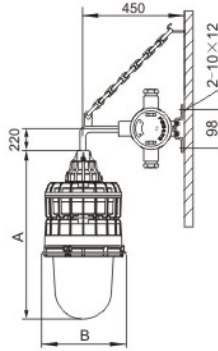
吊杆式(G)



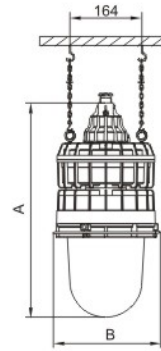
壁式(B)(30~90° 可调)



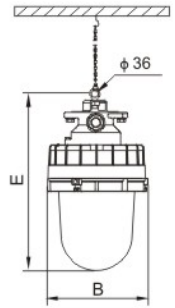
壁式(B1)30°



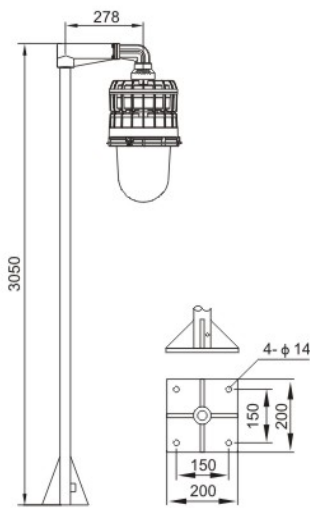
壁式(B2)90°



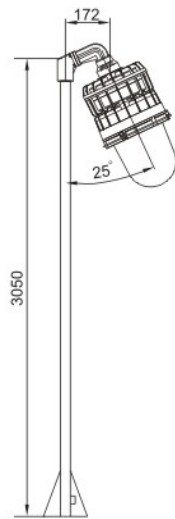
吊链式(D)



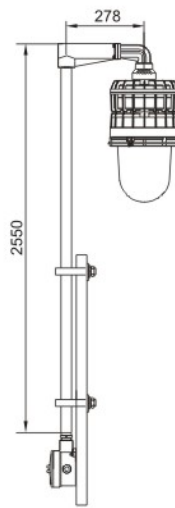
吊链式(D3)



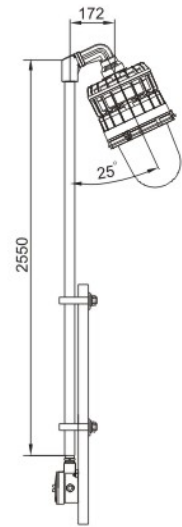
法兰式(F1)



法兰式(F2)



护栏式(h1)



护栏式(h2)